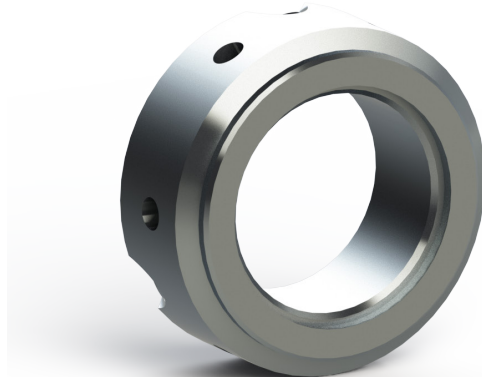
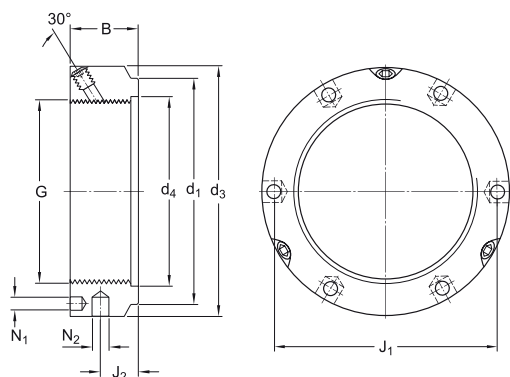


ROLAMENTOS E ELEMENTOS DE TRANSMISSÃO
PORCA DE FIXAÇÃO DE PRECISÃO KMTA



Materiais: Aço, Aço INOX AISI 201, Aço INOX AISI 320 e Aço INOX AISI 316

Geral: As porcas de fixação de precisão KMTA têm uma superfície externa cilíndrica e destinam-se a aplicações onde é necessária alta precisão, montagem simples e fixação confiável. Os três pinos de fixação igualmente espaçados permitem que essas porcas de fixação sejam posicionadas com precisão em ângulos retos em relação ao eixo. No entanto, também podem ser ajustados para compensar pequenos desvios angulares de componentes adjacentes. Desvio axial máximo entre a face de fixação e a rosca (até o tamanho 40): 0,005 mm.

Código HM	Rosca	d2	d1	d3	B	N1	N2
KMTA 5	M 25x1.5	42	35	26	20	4.3	4
KMTA 6	M 30x1.5	48	40	32	20	4.3	5
KMTA 7	M 35x1.5	53	47	38	20	4.3	5
KMTA 8	M 40x1.5	58	52	42	22	4.3	5
KMTA 9	M 45x1.5	68	58	48	22	4.3	6
KMTA 10	M 50x1.5	70	63	52	24	4.3	6
KMTA 11	M 55x1.5	75	70	58	24	4.3	6
KMTA 12	M 60x1.5	84	75	62	24	5.3	6
KMTA 13	M 65x1.5	88	80	68	25	5.3	6
KMTA 14	M 70x1.5	95	86	72	26	5.3	8
KMTA 15	M 75x1.5	100	91	77	26	6.4	8
KMTA 16	M 80x2	110	97	83	30	6.4	8
KMTA 17	M 85x2	115	102	88	32	6.4	8
KMTA 18	M 90x2	120	110	93	32	6.4	8
KMTA 19	M 95x2	125	114	98	32	6.4	8
KMTA 20	M 100x2	130	120	103	32	6.4	8
KMTA 22	M 110x2	140	132	112	32	6.4	8
KMTA 24	M 120x2	155	142	122	32	6.4	8
KMTA 26	M 130x3	165	156	132	32	6.4	8
KMTA 28	M 140x3	180	166	142	32	6.4	10
KMTA 30	M 150x3	190	180	152	32	6.4	10
KMTA 32	M 160x3	205	190	162	32	8.4	10
KMTA 34	M 170x3	215	205	172	32	8.4	10
KMTA 36	M 180x3	230	215	182	32	8.4	10
KMTA 38	M 190x3	240	225	192	32	8.4	10
KMTA 40	M 200x3	245	237	202	32	8.4	10